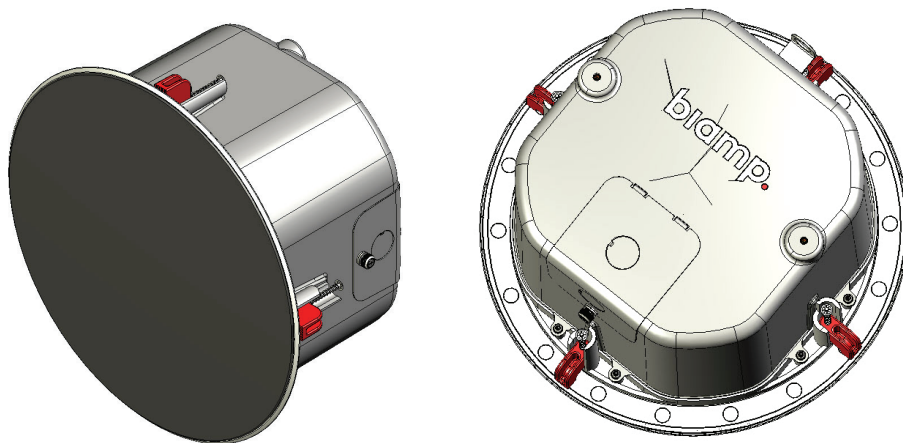


# Динамик desono™ C-IC6

## Руководство по установке и эксплуатации

**biamp.**



### Описание продукта

desono™ C-IC6 — это низкопрофильный двунаправленный пассивный коаксиальный динамик, оптимизированный для воспроизведения речи и музыки во время конференций. Динамик C-IC6 можно использовать со стандартными усилителями, а также непосредственно интегрировать с усилителем AMP-450BP Tesira® — четырехканальным «ранцевым» усилителем PoE+, который крепится непосредственно к динамику C-IC6.

### Настройка и использование

Программное обеспечение Tesira имеет интуитивно понятный интерфейс для настройки и программирования усилителя AMP-450BP. Информация, приведенная в этом руководстве, касается выполнения физических соединений и настройки этого устройства. Более подробные сведения о настройке программного обеспечения доступны в [файле справки Tesira](#).

Динамик для конференций C-IC6 оснащен низкочастотным вуфером (165 мм) из пропитанной бумаги с мостовым подключением, отдельным высокочастотным твитером с мягкой купольной мембраной (25 мм) и пассивной разделительной сетью с коммутацией каналов и автоматической защитой. Угол покрытия составляет 130°. На устройстве имеется два разъема RJ-45 для передачи аудиосигналов и четырехпозиционный штыревой разъем Euroblock 5.08.

Динамик C-IC6 поддерживает аудиосоединения с помощью кабеля стандартной категории или стандартного кабеля динамика. В комплект поставки динамика входит потолочный кронштейн для безопасного монтажа в потолок. В комплект также входит магнитная решетка для установки и снятия устройства без инструментов. Решетчатая пластина представлена в белом, черном и красном цветах и может быть окрашена под цвет интерьера помещения.

В усилителе AMP-450BP (приобретается отдельно) предусмотрена функция обнаружения аудиосигнала (кнопка на передней стороне), что позволяет установщикам проверять состояние кабелей и соединений перед окончательным вводом аудиосистемы в эксплуатацию.

### Установка

Устанавливайте устройство вдали от источников тепла, например вентиляционных отверстий, радиаторов, обогревателей и печей. Кроме того, избегайте установки вблизи источников воды или пара. В динамике для конференций предусмотрена вторая точка крепления, через которую можно прикрепить динамик к конструкции здания с помощью цепочки или провода. Не допускайте превышения максимальной рабочей температуры окружающей среды, которая составляет 0–35 °C (32–95 °F).

В комплект поставки динамика входит кронштейн для потолочного крепления. Подробные инструкции по установке приведены на следующих страницах.

### Особенности

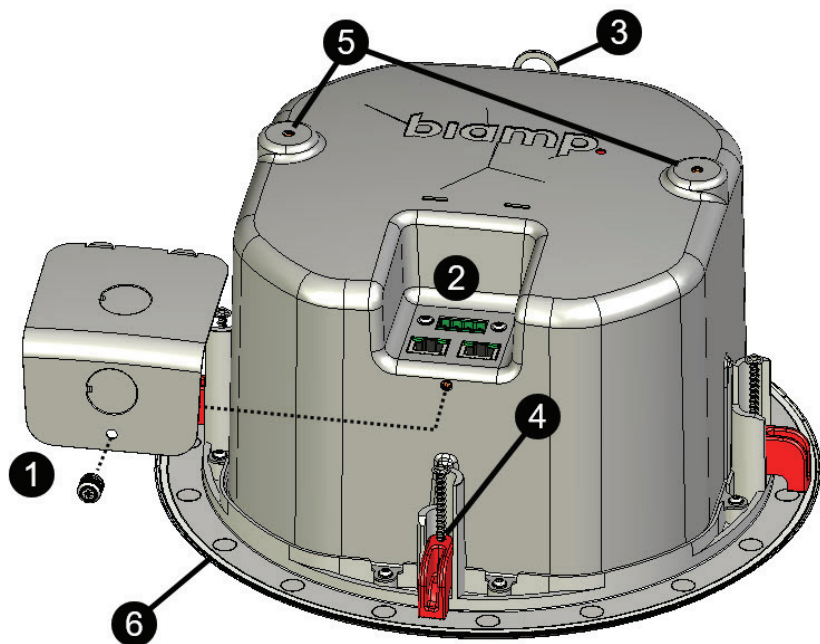
- Низкопрофильный пассивный динамик, общая глубина менее 153 мм (6 дюймов).
- Номинальный импеданс 8 Ом.
- Угол покрытия 130°, оптимизированный для низких потолков.
- Поддерживает кабели стандартных категорий и традиционные провода динамиков для аудиосоединений.
- Разработан для интеграции с усилителем AMP-450BP («ранцевым» усилителем PoE+).
- Твитер с мягкой купольной мембраной 25 мм (1 дюйм) с мостовой установкой.
- Низкочастотный вуфер (165 мм / 6,5 дюйма) из пропитанной бумаги с механической изоляцией от высокочастотного привода.
- Мощность 60 Вт, пиковая мощность 240 Вт.
- Имеет маркировку CE, включен в номенклатуру UL и соответствует требованиям директивы RoHS.

**biamp.**

Адрес: 9300 S.W. Gemini Drive Beaverton, OR 97008 USA (США)

Тел.: +1-503-641-7287

Веб-сайт: [www.biamp.com](http://www.biamp.com)



### Динамик desono™ C-IC6

1. Крышка для защиты разъемов и крепежные детали.
2. Разъемы RJ-45 (2 шт.) и Euroblock.
3. Подвесной кронштейн.
4. Зажим (4 шт.).
5. Точки крепления усилителя AMP-450BP (PoE+).
6. Решетка динамика.

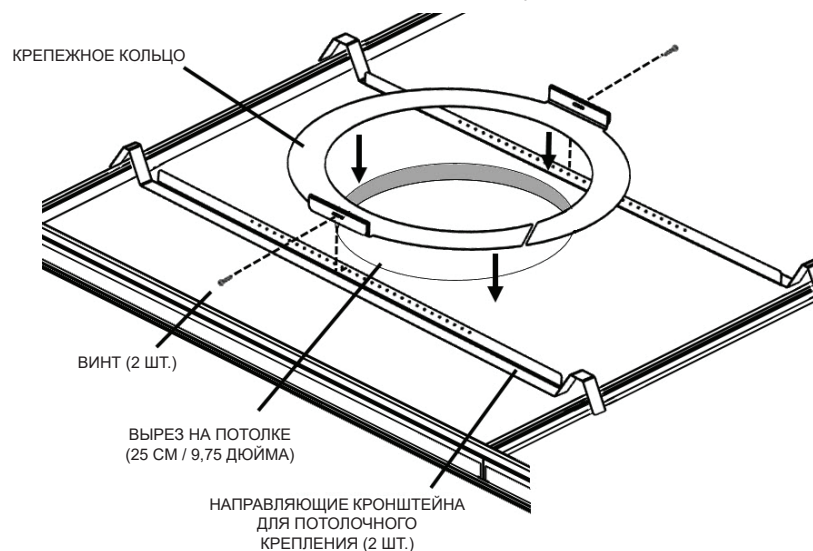
### Установка динамика

Динамик C-IC6 предназначен для установки с помощью кронштейна для потолочного крепления (входит в комплект) и может быть установлен с доступом к надпотолочному пространству или без него. Установщик по собственному усмотрению определяет наиболее практичный способ установки с учетом всех требований безопасности и нормативных правил.

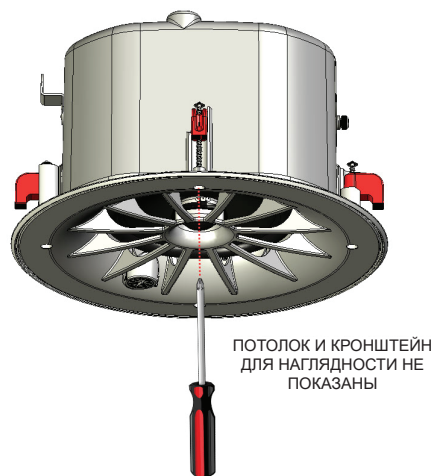
Прежде чем разрезать гипсокартон или плитку на потолке, проверьте расположение проводов динамика.

**Для монтажа в подвесной потолок выполните указанные ниже действия.**

1. Определите центр плитки и, используя крепежное кольцо кронштейна потолочного крепления (входит в комплект) в качестве шаблона, наметьте карандашом или другим подходящим инструментом линию выреза, который необходимо сделать для установки динамика.
2. Сделайте вырез по прочерченной линии и извлеките вырезанный фрагмент потолка.
3. Удалите крупные и мелкие фрагменты материала из выреза и очистите отверстие и пространство вокруг него.
4. Установите две направляющие кронштейна для потолочного крепления параллельно друг другу с каждой стороны выреза, как показано на рисунке.
5. Установите крепежное кольцо на направляющие кронштейна для потолочного крепления, как показано на рисунке.



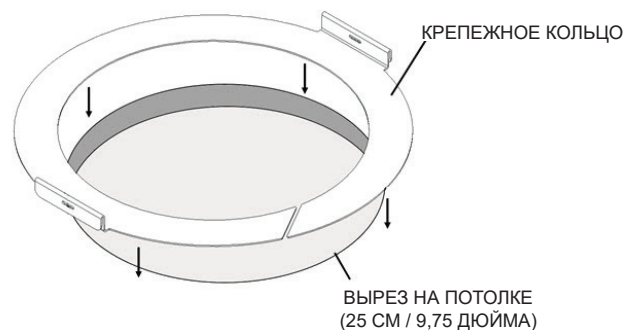
6. Закрепите крепежное кольцо на направляющих кронштейна для потолочного крепления с помощью двух винтов.
7. Снимите решетку с динамика и поднимите его на уровень выреза.
8. Подсоедините кабели динамика в соответствующие разъемы.
9. При необходимости подсоедините подвесной кронштейн к предохранительной цепочке или кабелю.
10. Вставьте собранный динамик в вырез. Затяните винты зажимов таким образом, чтобы опоры рамки поворачивались, и закрепите динамик на крепежном кольце и потолочной плитке с помощью зажимов.
11. Установите решетку динамика обратно.



**Для монтажа в потолок из гипсокартона выполните указанные ниже действия.**

1. Используя крепежное кольцо кронштейна для потолочного крепления (входит в комплект) в качестве шаблона, наметьте карандашом или другим подходящим инструментом вырез, который необходимо сделать на потолке из гипсокартона для установки динамика. Для этого варианта установки направляющие кронштейна для потолочного крепления не нужны.
2. Сделайте вырез по прочерченной линии и извлеките вырезанный фрагмент потолка.
3. Удалите крупные и мелкие фрагменты материала из выреза и очистите отверстие и пространство вокруг него.
4. Вставьте крепежное кольцо в отверстие. Сначала необходимо вставить один край крепежного кольца в вырез и продвигать, слегка поворачивая его, пока оно не окажется над потолком или в пространстве между подвесным потолком и этажным перекрытием.

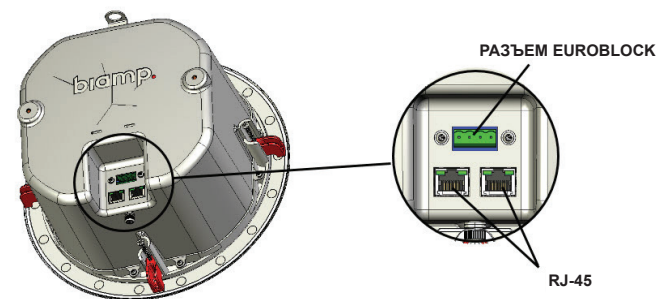
5. Установите крепежное кольцо в вырез в потолке.
6. Снимите решетку с динамика и поднимите его на уровень выреза.
7. Подсоедините кабели динамика в соответствующие разъемы.
8. При необходимости подсоедините подвесной кронштейн к предохранительной цепочке или кабелю.



9. Вставьте собранный динамик в вырез. Затяните винты зажимов таким образом, чтобы опоры рамки поворачивались, и закрепите динамик на крепежном кольце и потолке с помощью зажимов.
10. Установите решетку динамика обратно.

### Проводные соединения

Динамик C-IC6 можно подсоединить кабелем к соответствующему усилителю через разъем Euroblock или RJ-45 (например, к одному из усилителей PoE+ biamp). Усилитель AMP-450BP можно установить непосредственно на динамик C-IC6 (для удобства установки).



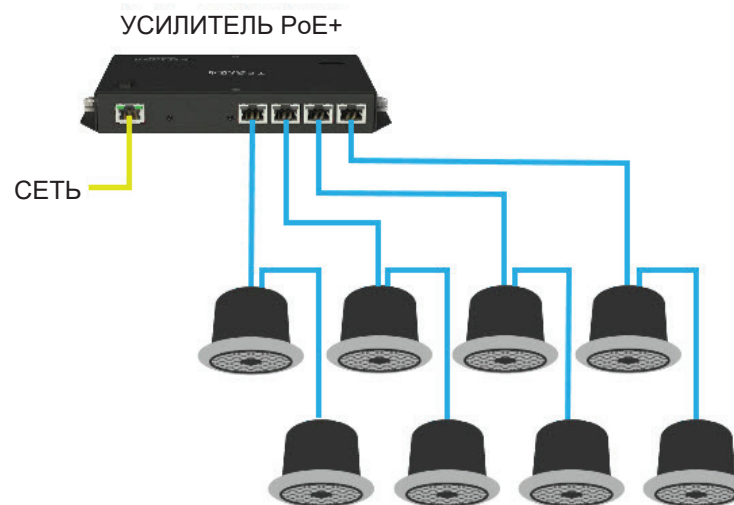
**biamp.**

Адрес: 9300 S.W. Gemini Drive Beaverton, OR 97008 USA (США)

Тел.: +1-503-641-7287

Веб-сайт: [www.biamp.com](http://www.biamp.com)

### Примеры проводных соединений для усилителя PoE+



### Пример проводных соединений для стандартного усилителя

